

Описание и область
применения



Регулятор AVA является автоматическим регулятором давления "до себя" и предназначен, главным образом, для систем централизованного теплоснабжения. Регулятор нормально закрыт и при повышении давления открывается.

Регулятор состоит из регулирующего клапана, привода с регулирующей диафрагмой и настроечной пружины (пружинами).

Основные данные:

- Номинальный диаметр D_y 15 - 50
- Пропускная способность k_{vs} 4.0 - 20 м³/ч
- Номинальное давление P_y 25
- Диапазон настройки:
1.0 - 4.5 бар / 3.0 - 11 бар
- Температура:
- вода / гликолевая вода до 30% :
2 ... 150 °С
- Соединения:
- Наружная резьба (фитинги под сварку, резьбовые и фланцевые)
- Фланцы

Номенклатура и коды
для оформления заказа

Пример:
Регулятор давления "до себя", D_y 15, k_{vs} 4.0, P_y 25, диапазон настройки 1.0 - 4.5 бар, t_{max} 150 °С, наружная резьба

- Регулятор AVA D_y 15
Код № **003H6614**

Дополнительное оборудование:
- приварные фитинги
Код № **003H6908**

Регулятор поставляется в сборе, включая импульсную трубку между клапаном и приводом

Регулятор AVA

Рисунок	D_y , мм	k_{vs} , м ³ /ч	Соединение		Диапазон настройки Δp , бар	Код №	Диапазон настройки Δp , бар	Код №
	15	1.6	Цилиндр. наружн. резьба согласно ISO 228/1	G 3/4 A	1.0 - 4.5	003H6614	3 - 11	003H6620
	20	6.3		G 1 A		003H6615		003H6621
	25	8.0		G 1 1/4 A		003H6616		003H6622
	32	12.5	Фланцы P_y 25, согласно EN 1092-2			003H6626		003H6629
	40	16				003H6627		003H6630
	50	20				003H6628		003H6631

Примечание: по требованию могут быть поставлены регуляторы другого типа

Принадлежности

Рисунок	Обозначение типа	D_y	Соединение		Код №
	Приварные фитинги	15	-		003H6908
		20			003H6909
		25			003H6910
	Фитинги с наружной резьбой	15	Коническая наружная резьба согласно EN 10266-1	R 1/2"	003H6902
		20		R 3/4"	003H6903
		25		R 1"	003H6904
	Фланцевые фитинги	15	Фланцы P_y 25 согласно EN 1092-2		003H6915
		20			003H6916
		25			003H6917

Техническое описание Регулятор давления "до себя" AVA (PN 25)
Номенклатура и коды для оформления заказа (продолжение)
Запасные части

Рисунок	Описание типа	Диапазон настройки Δр, бар	Код №
	Привод с настроечной пружиной	1.0 - 4.5	003H6844
		3 - 11	003H6845

Технические характеристики
Клапан

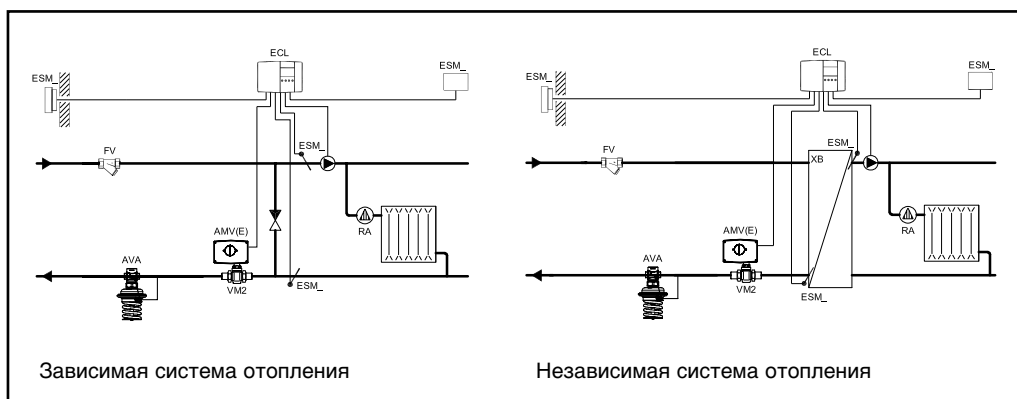
Номинальный диаметр	Ду	15	20	25	32	40	50
Пропускная способность, k_{vs}	м³/ч	4.0	6.3	8.0	12.5	16	20
Коэффициент начала кавитации Z^*		≥ 0.6					
Номинальное давление	P_y	25					
Макс. перепад давления	бар	20			16		
Рабочая среда		Подготовленная вода / гликолевая вода до 30%					
pH рабочей среды		Мин. 7, макс. 10					
Температура рабочей среды		2 ... 150 °C					
Тип соединения	клапан	Резьбовое			Фланцевое		
	фитинги	Приварные, наружная резьба и фланцевые			-		
Материалы							
Корпус клапана	резьбовой	Красная медь CuSn5ZnPb (Rg5)				-	
	фланцевый	-				Ковкий чугун EN-GJS-400-18-LT (GGG 40.3)	
Седло клапана		Нержавеющая сталь, № 1.4571					
Конус клапана		Необесцинковывающаяся латунь CuZn36Pb2As					
Уплотнение		EPDM					

* $k_v/k_{vs} \leq 0.5$ при Ду 25 и выше

Привод

Площадь диафрагмы	см²	54	
Номинальное давление	P_y	25	
Диапазоны настройки с указанием цвета пружины	бар	1.0 - 4.5	3 - 11
		синий	черный, зеленый
Материалы			
Корпус привода	Верхняя оболочка диафрагмы	Нержавеющая сталь, № 1.4301	
	Нижняя оболочка диафрагмы	Необесцинковывающаяся латунь CuZn36Pb2As	
Диафрагма		EPDM	
Импульсная трубка		Медная трубка Ø6 x 1 мм	

Принципиальные схемы применения



Монтажные положения

При температуре рабочей среды до 100 °С регуляторы могут быть установлены в любом положении.

При более высоких температурах регуляторы должны быть установлены только в горизонтальном положении приводом вниз.

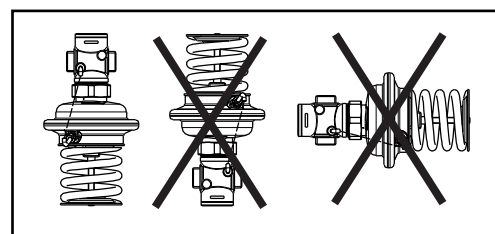
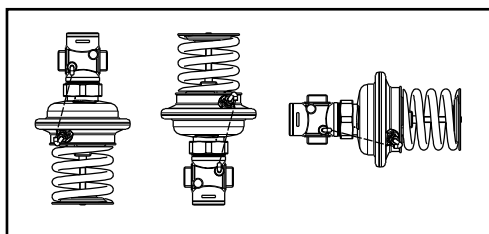
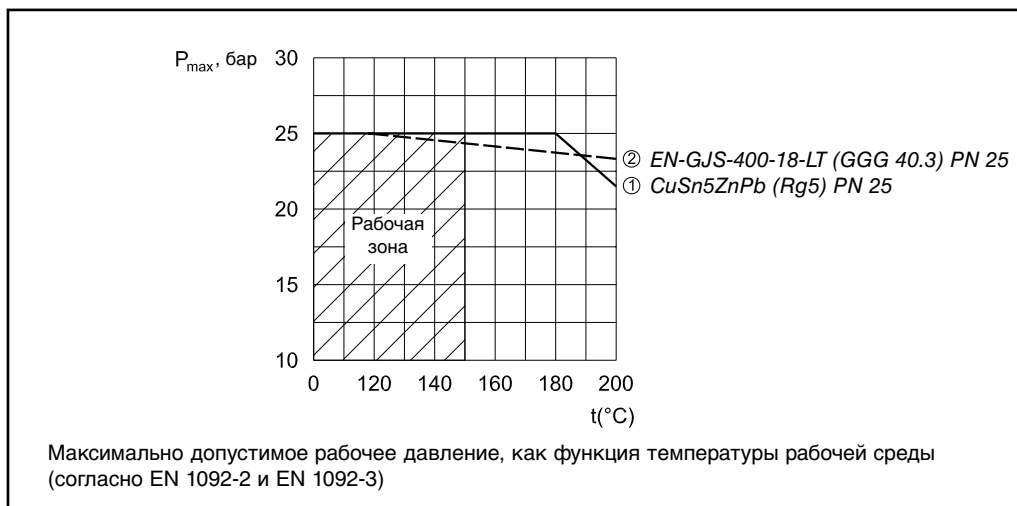


График зависимости рабочего давления от температуры



Расчет

Исходные данные:

$$Q_{\text{макс.}} = 1.9 \text{ м}^3/\text{ч}$$

$$P_{\text{треб.}} = 3 \text{ бар}$$

$$P_2 = 1,7 \text{ бар}$$

$$\Delta P_{\text{мин.}} = P_{\text{треб.}} - P_2 = 3 - 1,7 = 1,3 \text{ бар}$$

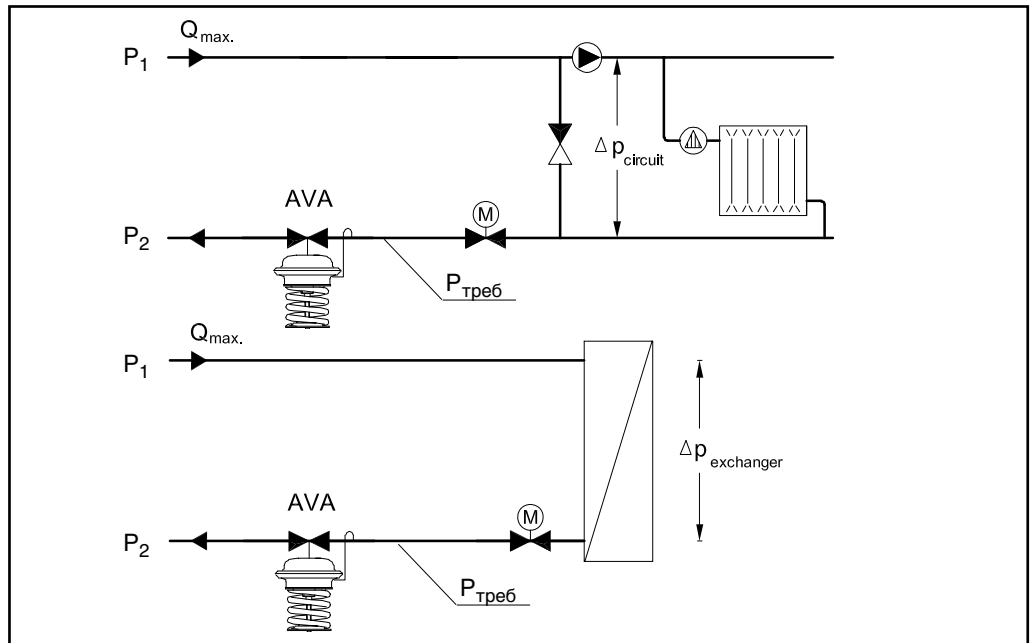
Номинальное давление P_y 25

$$k_v = \frac{Q_{\text{макс.}}}{\sqrt{\Delta P_{\text{мин.}}}} = \frac{1.9}{\sqrt{1.3}}$$

$$k_v = 1.7 \text{ м}^3/\text{ч}$$

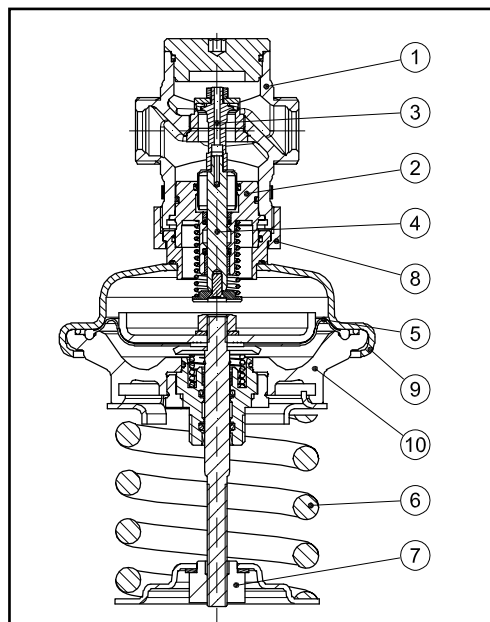
Решение:

В примере выбирается AVA Ду 15, величина $k_{vs} = 4.0$ с диапазоном установки давления 1.0 - 4.5 бар



Конструкция

1. Корпус клапана
2. Вкладыш клапана
3. Конус клапана (разгруженный)
4. Шток клапана
5. Регулирующая диафрагма
6. Настраиваемая пружина
7. Рукоятка для настройки давления с возможностью пломбировки
8. Соединительная гайка
9. Верхняя крышка диафрагмы
10. Нижняя крышка диафрагмы

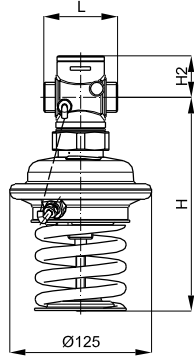


Техническое описание **Регулятор давления "до себя" AVA (PN 25)**

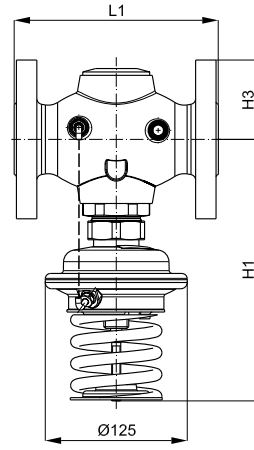
Принцип действия Давление перед регулирующим клапаном передается через импульсную трубку в камеру привода и воздействует на регулирующую диафрагму. На другую сторону диафрагмы воздействует атмосферное давление. Регулирующий клапан нормально закрыт. Он открывается при возрастании давления и закрывается при его падении для обеспечения постоянного давления перед клапаном.

Настройка *Настройка давления*
Настройка давления осуществляется при помощи настроечной пружины. Регулировка может быть выполнена на основе настроечных номограмм (смотри соответствующие инструкции) и / или показаний манометра.

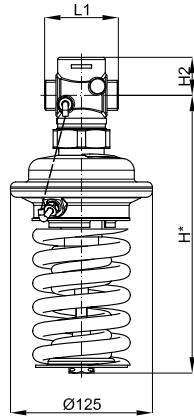
Габаритные и присоединительные размеры



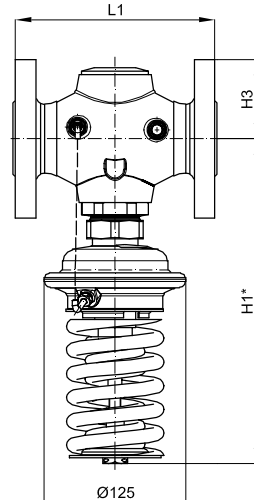
Ду 15 - 25
Δр = 1.0 - 4.5 бар



Ду 32 - 50
Δр = 1.0 - 4.5 бар



Ду 15 - 25
Δр = 3.0 - 11 бар

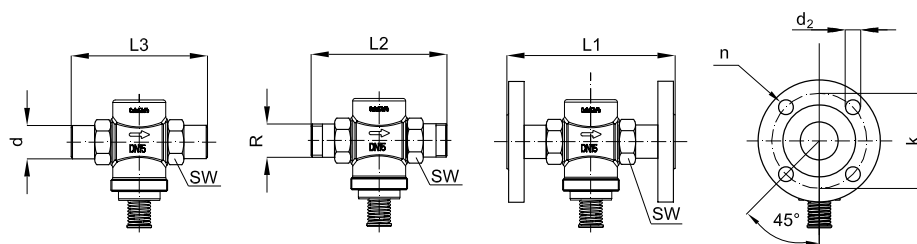


Ду 32 - 50
Δр = 3.0 - 11 бар

Ду		15	20	25	32	40	50
L	мм	65	70	75	-	-	-
L1		-	-	-	180	200	230
H		188	188	188	-	-	-
H*		243	243	243	-	-	-
H1		-	-	-	231	231	231
H1*		-	-	-	287	287	287
H2		34	34	37	-	-	-
H3		-	-	-	70	75	82
Вес (1.0 - 4.5 бар)		кг	3.5	3.5	3.7	10.4	12.0
Вес (3.0 - 11 бар)	3.7		3.7	3.9	10.5	12.1	14.0

Примечание: Другие размеры фланцев – смотри таблицу для фитингов

Габаритные и присоединительные размеры
(продолжение)



Д _у		15	20	25	32	40	50
SW	мм	32 (G 3/4A)	41 (G 1A)	50 (G 1 1/4A)			
d		21	26	33			
R 1)		1/2	3/4	1			
L1 ²⁾		130	150	160			
L2		131	144	160			
L3		139	154	159			
k		65	75	85	100	110	125
d ₂		14	14	14	18	18	18
n	4	4	4	4	4	4	

1) Коническая наружная резьба согласно EN 10266-1

2) Фланцы P_y 25 согласно EN 1092-2

