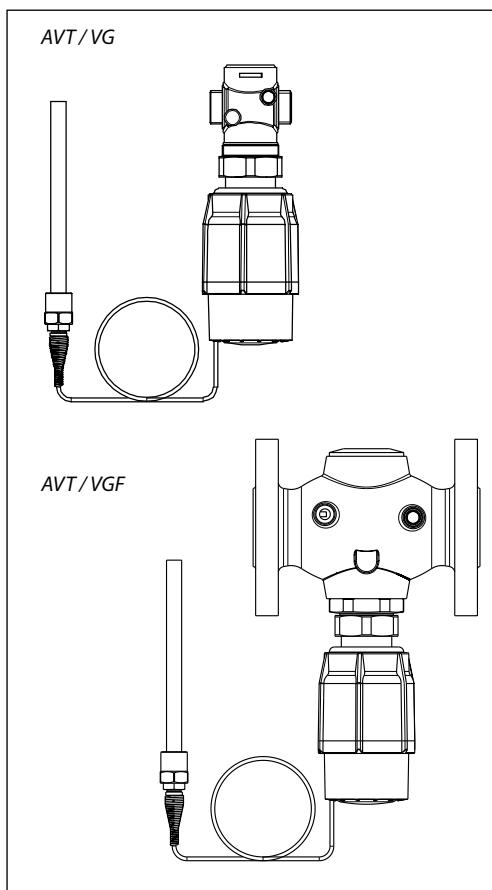


Техническое описание

Регуляторы температуры

AVT/VG – с наружной резьбой, **AVT/VGF** – фланцевый (**P_y 25**)

Описание и область применения



Термостатический элемент AVT в сочетании с регулирующими клапанами VG и VGF является регулятором температуры прямого действия и предназначенным для применения преимущественно в системах горячего водоснабжения (ГВС):

- со скоростными и емкостными водонагревателями;

- с баками-аккумуляторами.

Он также может использоваться в смешельных узлах систем напольного отопления.

Термоэлемент закрывает клапан, когда температура превышает установленное значение.

Для соответствия требованиям DIN 3440 AVT может сочетаться с термостатами STM и STL (см. отдельное техническое описание).

Установка регулятора возможна как на подающем, так и на обратном трубопроводе тепловой сети.

Основные характеристики:

- D_y = 15–50 мм;
- P_y = 25 бар;
- K_{vs} = 0,4–20 м³/ч;
- диапазоны температурной настройки:
 - 10–40, 20–70, 40–90, 60–110 °C;
 - 10–45, 35–70, 60–100, 85–125 °C.
- температура регулируемой среды (вода или 30% водный раствора гликоля): T = 2–150 °C;
- присоединение к трубопроводу:
 - резьбовое (наружная резьба) – через резьбовые, приварные или фланцевые фитинги;
 - фланцевое.

Номенклатура и коды для оформления заказа

Пример заказа

Регулятор температуры с диапазоном температурной настройки T = 40–90 °C, с клапаном D_y = 15 мм, K_{vs} = 4 м³/ч, P_y = 25 бар, T_{макс} = 150 °C, с приварными присоединительными фитингами:

- клапан VG D_y = 15 мм, кодированный номер **065B0772** – 1 шт.;
- термоэлемент AVT, кодированный номер **065-0598**;
- приварные фитинги, кодированный номер **003H6908** – 1 компл.

Клапаны VG, VGF

Эскиз	D _y , мм	K _{vs} , м ³ /ч	P _y , бар	T _{макс} , °C	Присоединение		Кодовый номер
	15	0,4	25	150	Цилиндрическая наружная трубная резьба по ISO 228/1	G ¾ A	065B0770
		1,0					065B0771
		1,6					065B0772
		2,5					065B0773
		4,0					065B0774
	20	6,3				G 1 A	065B0775
	25	8,0				G 1¼ A	065B0776
	32	12,5				G 1¾ A	065B0777
	40	16	G 2 A	065B0778			
	50	20	G 2½ A	065B0779			
	15	4,0	Фланцы, P _y 25, по EN 1092-2	065B0780			
	20	6,3		065B0781			
	25	8,0		065B0782			
32	12,5	065B0783					
40	16	065B0784					
50	20	065B0785					

В комплект поставки термоэлемента AVT входит латунная защитная гильза датчика. Резьбовой клапан терморегулятора VG поставляется без соединительных фитингов, которые следует заказывать дополнительно.

Техническое описание Регуляторы температуры AVT/VG и AVT/VGF (P_y 25)
Номенклатура и коды для оформления заказа (продолжение)
Термостатический элемент AVT

Эскиз	Для клапанов D _y , мм	Диапазон температурной настройки T, °C	Длина температурного датчика с латунной защитной гильзой L, мм, и присоединительная резьба	Кодовый номер
	15–25	-10 ... +40	170, R ½" ¹⁾	065-0596
		20 ... 70		065-0597
		40 ... 90		065-0598
		60 ... 110		065-0599
	32–50	-10 ... +40	210, R ¾" ¹⁾	065-0600
		20 ... 70		065-0601
		40 ... 90		065-0602
		60 ... 110		065-0603
	15–50	10 ... 45	255, R ¾" ^{1), 2)}	065-0604
		35 ... 70		065-0605
		60 ... 100		065-0606
		85 ... 125		065-0607

¹⁾ Коническая наружная трубная резьба по EN 10226.

²⁾ Без защитной гильзы.

Дополнительные принадлежности для клапана

Эскиз	Наименование	D _y , мм	Присоединение	Кодовый номер
	Приварные присоединительные фитинги	15	-	003H6908
		20		003H6909
		25		003H6910
		32		003H6911
		40		003H6912
	Резьбовые присоединительные фитинги (с наружной резьбой)	15	Коническая наружная трубная резьба по EN 10266-1	R ½" 003H6902
		20		R ¾" 003H6903
		25		R 1" 003H6904
		32		R 1¼" 003H6905
	Фланцевые присоединительные фитинги	15	Фланцы, P _y 25, по EN 1092-2	003H6915
		20		003H6916
		25		003H6917

Дополнительные принадлежности для термостатического элемента

Эскиз	Наименование	Для клапанов D _y , мм	Материал	Кодовый номер
	Защитная гильза	15–25	Латунь	065-4414*
			Нержавеющая сталь, мат. № 1.4571	065-4415*
		32–50	Латунь	065-4416*
			Нержавеющая сталь, мат. № 1.4571	065-4417*
	Соединительная деталь K2 (для 2 термозащитных элементов)		003H6855	
	Соединительная деталь K3 (для 3 термозащитных элементов)		003H6856	

* Кроме регуляторов с кодовыми номерами 065-0604, 065-0605, 065-0606, 065-0607.

Запасные детали

Эскиз	Наименование	D _y , мм	K _{vs} , м ³ /ч	Кодовый номер
	Вставка клапана	15	0,4	003H6869
			1,0	003H6870
			1,6	003H6871
			2,5	003H6872
		20	4,0	003H6873
			6,3	003H6874
		25	8,0	003H6875
			32 / 40 / 50	12,5/16/20
	Сальниковое уплотнение датчика	Тип регулятора		
		AVT R ½"		065-4420
		AVT R ¾"		065-4421

Техническое описание Регуляторы температуры AVT/VG и AVT/VGF (P_y 25)

Технические характеристики

Клапан

Условный проход D _y	мм	15	20	25	32	40	50					
Пропускная способность K _{v5}	м ³ /ч	0,4	1,0	1,6	2,5	4,0	6,3	8,0	12,5	16	20	
Коэффициент начала кавитации Z*		≥0,6										
Условное давление P _y	бар	25										
Макс. перепад давлений на клапане ΔP _{кл}	бар	20					16					
Регулируемая среда		Вода или 30% водный раствор гликоля										
pH регулируемой среды		7–10										
Температура регулируемой среды T	°C	2–150										
Присоединение	Клапан	С наружной резьбой или фланцами										
	Фитинги	Приварные и фланцевые					Приварные					
		Резьбовые (с наружной резьбой)					—					

Материалы

Корпус клапана	Резьбовой	Красная бронза CuSn5ZnPb (Rg5)	Высокопрочный чугун EN-GJS-400-18-LT (GGG 40.3)
	Фланцевый	Высокопрочный чугун EN-GJS-400-18-LT (GGG 40.3)	
Седло клапана	Нержавеющая сталь, мат. № 1.4571		
Золотник клапана	Необесцинковывающаяся латунь CuZn36Pb2As		
Уплотнения	EPDM		

* Для клапанов D_y = 25 мм и свыше значение Z приведено при K_v/K_{v5} ≤ 0,5.

Термоэлемент

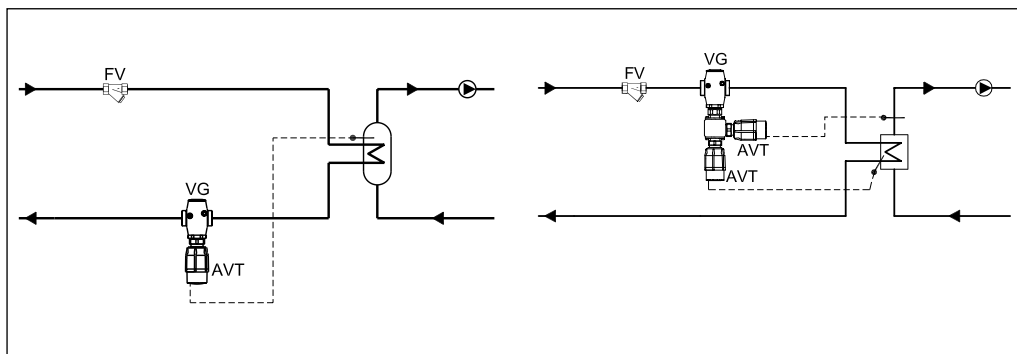
Диапазоны температурной настройки T	°C	-10...40/20...70/40...90/60...110 10...45/35...70/60...100/85...125
Постоянная времени по DIN 3440	с	50 (для L = 170 и 210 мм), 30 (для L = 255 мм)
Перемещение штока при изменении темпер. на 1 °C	мм/°C	0,2 (для L = 170 мм), 0,3 (для L = 210 мм), 0,7 (для L = 255 мм)
Макс. темпер. для датчика		На 50 °C выше значения макс. температурной настройки
Температура транспортировки и хранения	°C	0–70
Условное давление P _y	бар	25
Длина капиллярной трубки	м	5 (для L = 170 и 210 мм), 4 (для L = 255 мм)

Материалы

Температурный датчик	Медь	
Защитная гильза *	из цветного металла	Никелированная латунь
	из нержав. стали	Мат. № 1.4571 (для L = 170 мм), мат. № 1.4435 (для L = 210 мм)
Рукоятка для температурной настройки	Полиамид, армированный стекловолокном	
Корпус блока настройки	Полиамид	

* Для датчиков L = 170 и 210 мм.

Примеры применения

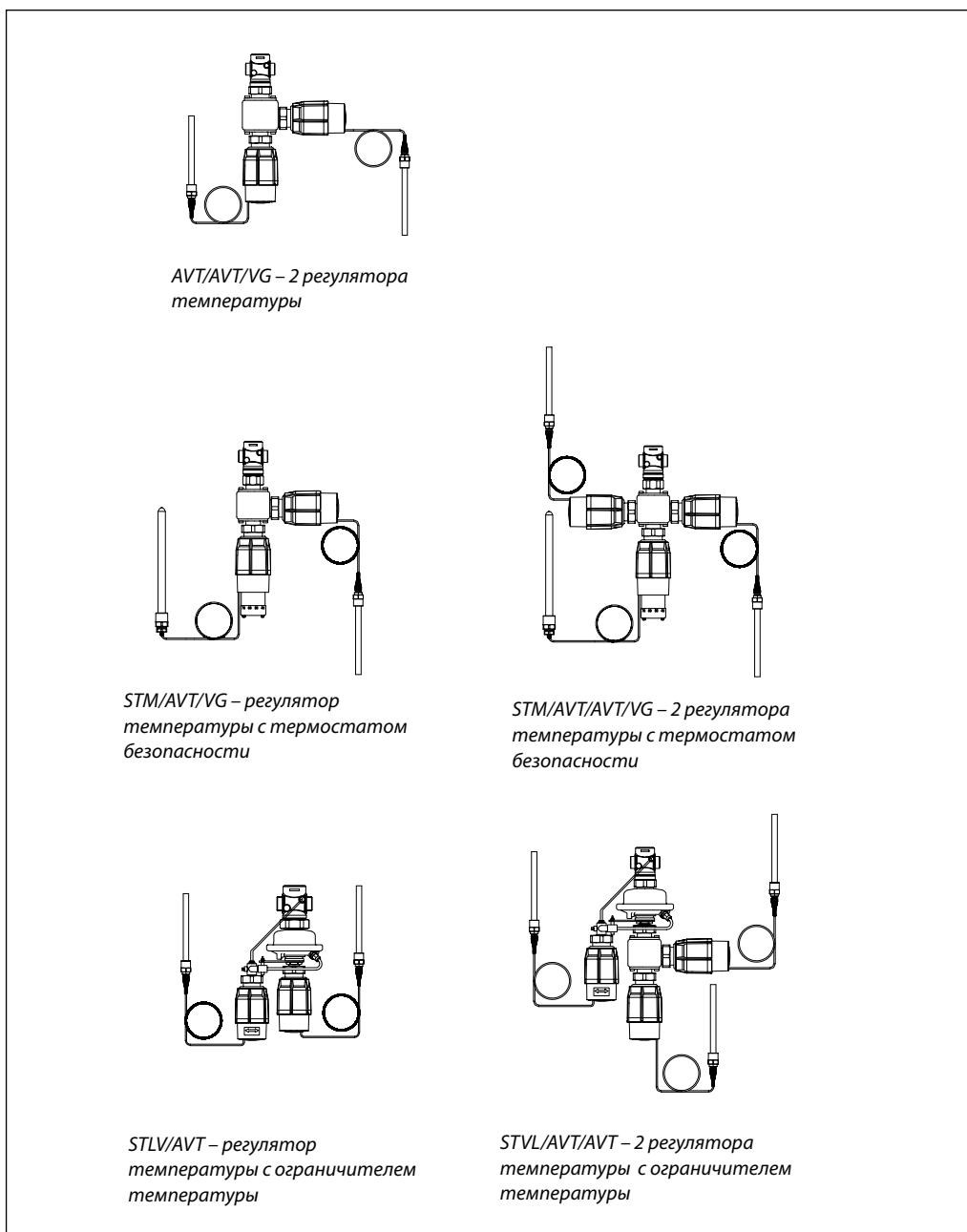


**Пример заказа
комбинированного
регулятора**

Регулятор температуры с диапазоном температурной настройки T = 40–90 °C в комбинации с термостатом безопасности STM (T = 30–110 °C) и клапаном D_y = 15 мм, K_{v2} = 1,6 м³/ч, P_y = 25 бар, T_{макс} = 150 °C, с приварными соединительными фитингами:

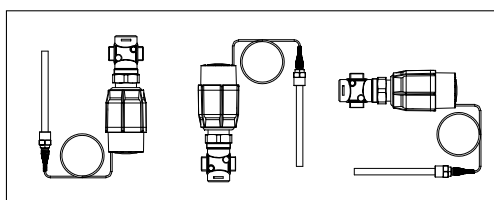
- клапан VG D_y = 15 мм, кодовый номер **065B0772** – 1 шт.;
- термоэлемент AVT, кодовый номер **065-0598** – 1 шт.;
- термостат безопасности STM, кодовый номер **065-0608** – 1 шт.;
- соединительная деталь K2, кодовый номер **003H6855** – 1 шт.;
- приварные фитинги, кодовый номер **003H6908** – 1 компл.

Примечание. На STM и STLV с VG(F) см. отдельные технические описания.



Монтажные положения

Регулятор температуры AVT/VG(F) может быть установлен в любом положении.



Техническое описание Регуляторы температуры AVT/VG и AVT/VGF (P_y 25)

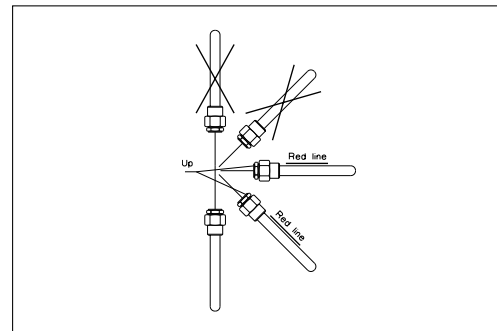
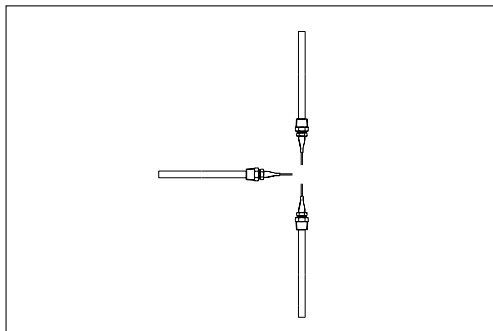
Монтажные положения (продолжение)

Температурный датчик

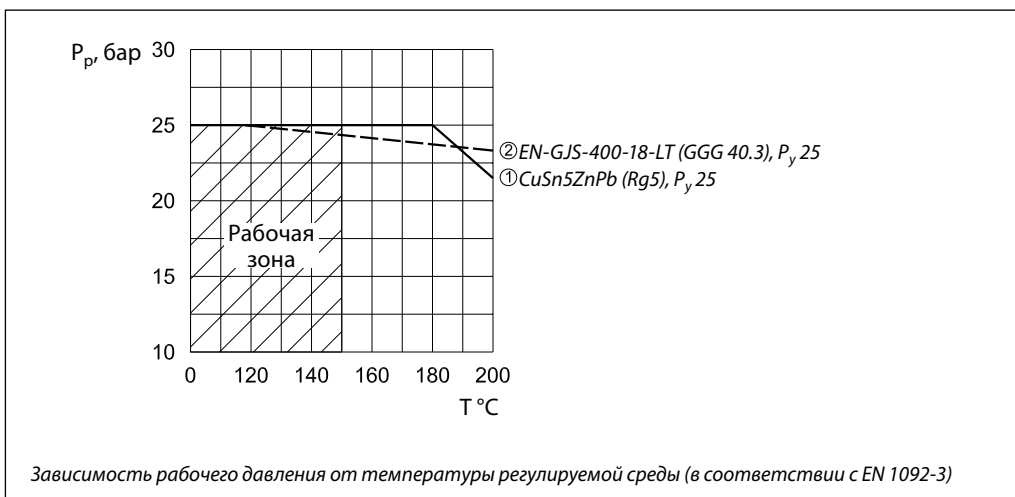
Датчик должен быть полностью погружен в измеряемую среду, и место его установки необходимо выбрать таким образом, чтобы он отражал температуру без какого-либо запоздания.

Температурный датчик L = 170 и 210 мм может быть установлен в любом положении.

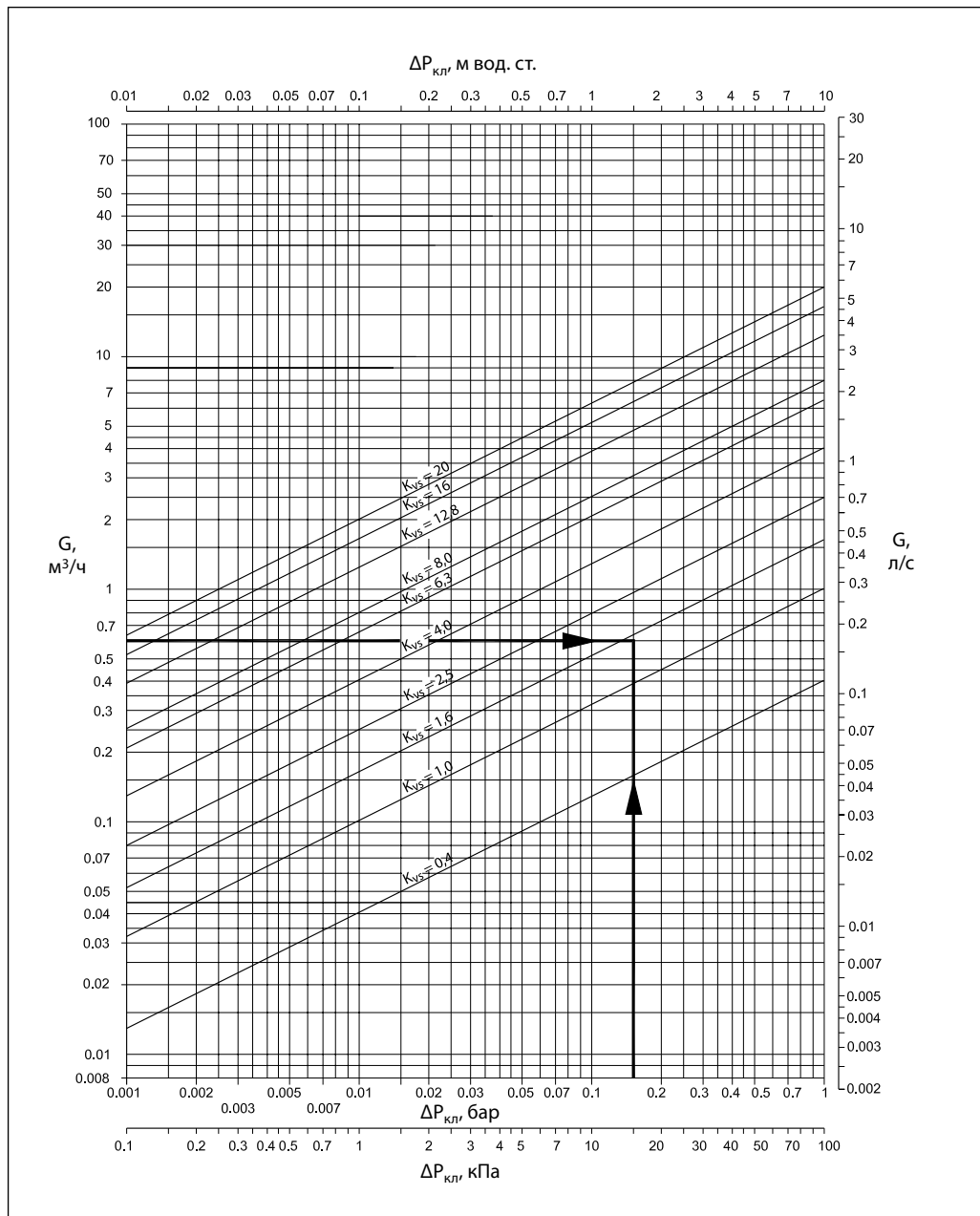
Температурный датчик L = 255 мм должен быть размещен горизонтально или опущен вниз, как показано на рисунке.



Условия применения



Номограмма для выбора клапана регуляторов



Пример выбора клапана регулятора

Требуется выбрать клапан регулятора температуры для нижеследующих условий.

Исходные данные

Тепловая нагрузка: $Q = 14$ кВт.
 Перепад температур теплоносителя: $\Delta T = 20$ °С.
 Перепад давлений на клапане: $\Delta P_{\text{кл}} = 0,15$ бар.

Решение

1. Расход теплоносителя через клапан:

$$G = \frac{Q \times 0,86}{\Delta T} = \frac{14 \times 0,86}{20} = 0,6 \text{ м}^3/\text{ч}.$$

2.

$$K_v = \frac{G}{\sqrt{\Delta P_{\text{кл}}}} = \frac{0,6}{\sqrt{0,15}} = 1,55 \text{ м}^3/\text{ч},$$

или определяется по номограмме на пересечении $G = 0,6$ м³/ч и $\Delta P_{\text{кл}} = 0,15$ бар.

3. Рекомендуется принимать к установке регулятор, у которого:

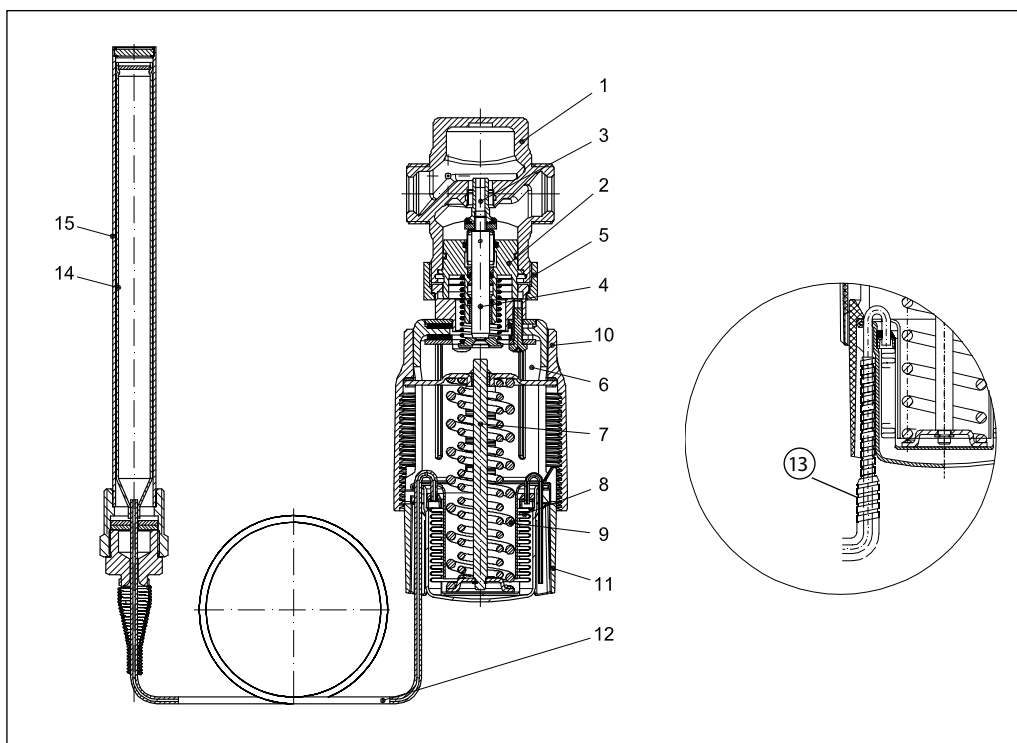
$$K_{vs} \geq 1,2 \cdot K_v = 1,2 \cdot 1,55 = 1,86 \text{ м}^3/\text{ч}.$$

Из таблицы (стр. 37) выбирается клапан VG $D_y = 15$ мм, $K_{vs} = 2,5$ м³/ч.

Техническое описание Регуляторы температуры AVT/VG и AVT/VGF (P_y 25)

Устройство

1. Клапан VG(F)
2. Вставка клапана
3. Разгруженный по давлению золотник клапана
4. Шток клапана
5. Соединительная гайка
6. Термостатический элемент AVT
7. Шток термостатического элемента
8. Сильфон
9. Настроечная пружина
10. Рукоятка для температурной настройки (с возможностью пломбирования)
11. Шкала настройки
12. Капиллярная трубка
13. Защитная оплетка капилляра
14. Температурный датчик
15. Защитная гильза



Принцип действия

Изменение температуры рабочей среды внутри датчика вызывает увеличение или уменьшение ее объема и давления, которые передаются по капиллярной трубке на сильфон термоэлемента. Сильфон, сжимаясь или растягиваясь, перемещает связанный с ним золотник клапана.

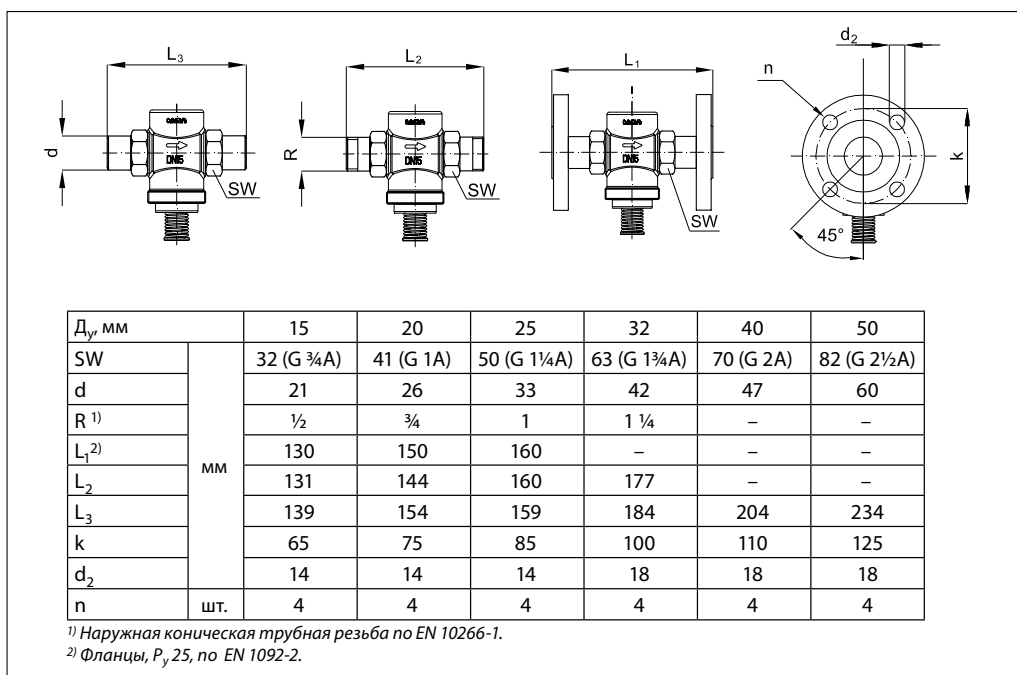
При увеличении температуры регулируемой среды клапан закрывается, при уменьшении – открывается.

Положение настроечной рукоятки может быть опломбировано.

Настройка

Температурная настройка термоэлемента регулятора производится по термометру путем изменения силы сжатия настроечной пружины вращением настроечной рукоятки.

Габаритные и присоединительные размеры



Габаритные и присоединительные размеры (продолжение)

